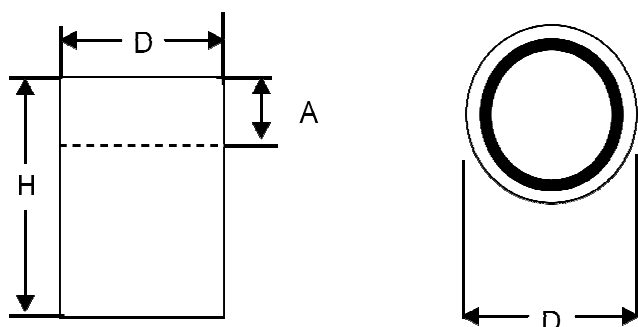




Alnico busmagneet, staal met H6 passingstolerantie.

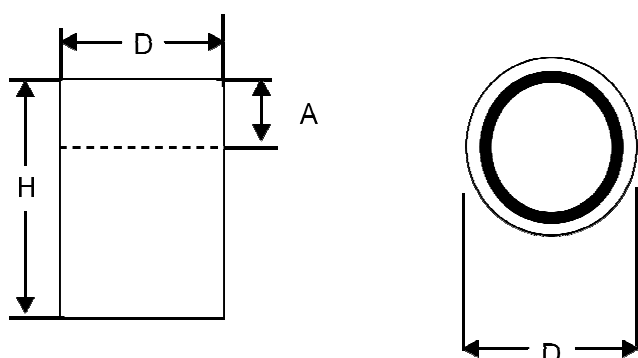


31-1-2004

Artikel Nr.	Afmeting (mm)			Trekkracht (N)*
	D \pm 0,2	H \pm 0,2	A	
SK-S6P	6	10	2	2,0
SK-S8P	8	12	3	4,0
SK-S10P	10	16	6	8,5
SK-S13P	13	18	6	12
SK-S16P	16	20	6	20
SK-S20P	20	25	5	40
SK-S25P	25	30	7	60
SK-S32P	32	35	4	160

Maat A. vrij te bewerken.

Alnico busmagneet, stalen huis, verzinkt. Zonder passingstolerantie.

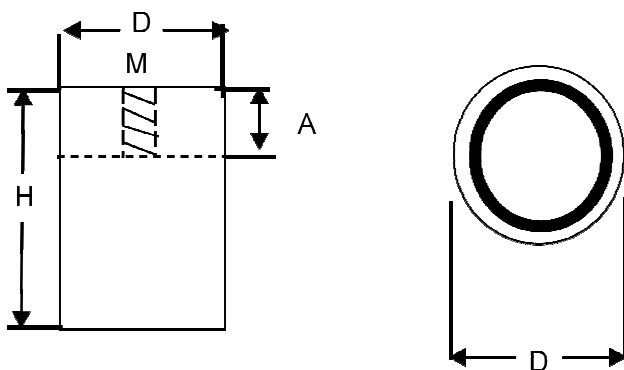


31-1-2004

Artikel Nr.	Afmeting (mm)			Trekkracht (N)*
	D+/- 0,2	H+/- 0,2	A	
SK-S6	6	20	12	2
SK-S8	8	20	11	4
SK-S10	10	20	10	8,5
SK-S13	13	20	8	12
SK-S16	16	20	6	20
SK-S20	20	25	5	40
SK-S25	25	35	13	60
SK-S32	32	40	9	160

Maat A. vrij te bewerken.

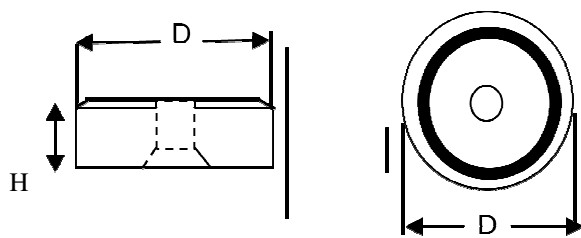
Alnico busmagneten, stalen huis en draadgat.



Artikel Nr.	Afmeting (mm)				Trekkracht (N)*
	D	H	M	A	
SK-S6G	6	20	M3	5	1,7
SK-S8G	8	20	M3	5	4
SK-S10G	10	20	M4	7	8,5

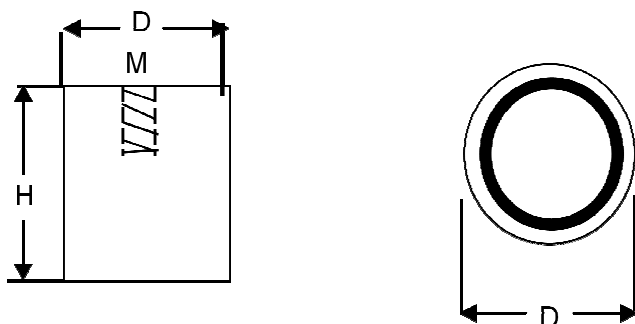
SK-S13G	13	20	M4	7	12
SK-S16G	16	20	M4	5	20
SK-S20G	20	25	M6	7	40
SK-S25G	25	35	M6	9	60
SK-S32G	32	40	M 8	9	160

Roodgelakte platte busmagneten met doorlopend verzonken gat.



Artikel Nr.	Afmeting (mm)					Trekkracht (N)*
	D	H	Gat			
SK-30.006	19	8	3,3			20
SK-30.007	28,6	9,5	4,7			55
SK-30.008	38	11,1	4,7			100

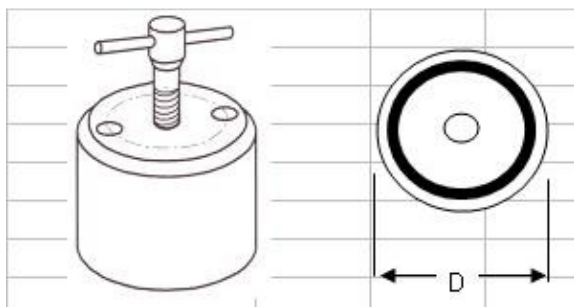
Roodgelakte busmagneten met draadgat



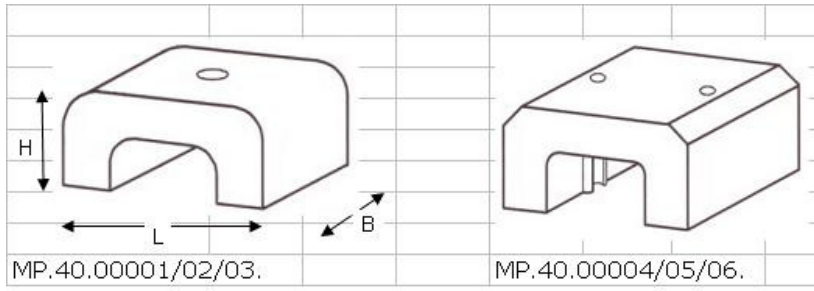
Artikel Nr.	Afmeting (mm)			Trekkracht (N)*
	D	H	M	
SK-30.001	17,5	16	M6	40
SK-30.002	20,6	19	M6	55
SK-30.003	27	25,4	M6	80
SK-30.004	35	30	M6	180
SK-30.005	63	43	M12	400

Tevens leverbaar in ons roodgelakte programma:

Potmagneten met afdrukstift.



Krachtige hoefijzermagneten



Alnico staafmagneten, zowel blank als roodgelakt.

